

# DHI-ARC3000H-FW2(868)

## Concentrateur d'alarme



### Vue d'ensemble du Système

Un tout nouveau design industriel et un système technologique avancé facilitent l'installation de la nouvelle génération de produits d'alarme sans fil et offrent une meilleure apparence, une communication plus fiable et des performances plus stables. Les applications mobiles DMSS (pour les utilisateurs finaux) et COS Pro (pour les installateurs) vous permettent de recevoir des notifications en temps réel, de contrôler et gérer vos appareils, d'effectuer des opérations à distance, etc.

### Scène

Il convient à un usage civil et à d'autres environnements avec une forte demande de solution anti-vol et anti-intrusion, tels que les supermarchés et les centres commerciaux.

### Caractéristiques Techniques

#### Entrée/Sortie

Zone Sans Fil	150 périphériques sans fil (6 sirènes, 64 télécommandes sans fil).
---------------	--

#### Port

Port Réseau	1 port Ethernet RJ-45 10 M/100 M
-------------	----------------------------------

Mode Réseau	SIM unique (GSM : 900/1 800 MHz, WCDMA : B1/B5/B8, LTE-FDD : B1/B3/B5/B7/B8/B20, LTE-TDD : B38/B40/B41) ; double SIM veille unique
-------------	--

Batteries de Stockage	Batterie au lithium intégrée
-----------------------	------------------------------

Voyant d'état	1 pour plusieurs états (alarme, armement, désarmement, mise en réseau et dysfonctionnement)
---------------	---

Bouton	1 × réinitialisation, 1 × marche/arrêt, 1 × AP
--------	--

Avertisseur	Intégré
-------------	---------

#### Fonction

Alarme d'autoprotection	Oui
-------------------------	-----

SMS	Oui (jusqu'à 5 numéros de téléphone)
-----	--------------------------------------

Appel d'alarme	Oui (jusqu'à 5 numéros de téléphone)
----------------	--------------------------------------

- Prend en charge 150 périphériques sans fil (6 sirènes, 64 télécommandes sans fil).
- Affichage de l'état des périphériques (puissance du signal, niveau de batterie, température, version du programme).
- Connexion réseau filaire, Wi-Fi, 4G, 3G ou GPRS.
- Double SIM et veille unique.
- Récupération Automatique du Réseau (ANR).
- Lien vidéo sur l'application.
- La fonction de saut de fréquence et la technologie de communication bidirectionnelle assurent la stabilité de la communication.
- Mise à jour à partir du cloud et récupération automatique après échec de mise à jour.

Liaison Vidéo	Oui
Protocole Réseau	TCP/IP, y compris PPTP, L2TP, DHCP, UPNP et NTP
Mise à Niveau à Distance	Mise à jour du cloud
Armer et Désarmer	Application ; télécommande ; horaire
Protection Contre les Pannes de Courant Pour les Paramètres Configurés	Oui
Gestion des Utilisateurs	Fonction de partage pour les utilisateurs de l'application
Cache	Max. 50 entrées (ANR)
Alarme de Batterie Faible	Oui
Recherche	Rechercher des messages push, l'état de l'appareil et la version du programme, et détecter la force du signal

#### Sans fil

Fréquence Porteuse	868,0 MHz à 868,6 MHz
Distance de Communication	Jusqu'à 2 000 m (6 561,68 pieds) dans un espace ouvert
Mécanisme de Communication	Bidirectionnelle
Mode Chiffrement	AES128
Wi-Fi	2,4G/5G
Saut de Fréquence	Oui

#### Général

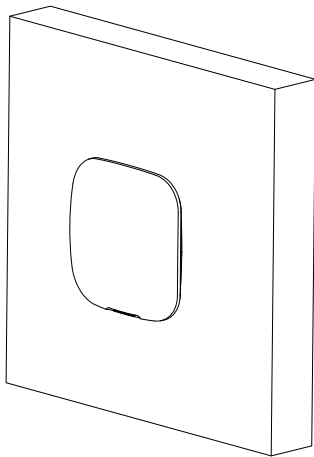
Alimentation Électrique	12 V CC, 1,5 A
Température de Fonctionnement	De -10 °C à 55 °C (de 14 °F à 131 °F) (Intérieur)
Humidité de Fonctionnement	Humidité relative de 10% à 90%
Dimensions du Produit	163 × 163 × 32 mm (6,42 × 6,42 × 1,26) (L × L × H)
Dimensions de l'emballage	219 × 187 × 91 mm (8,62 × 7,36 × 3,58) (L × L × H)

Installation	Montage mural ; bureau
Poids Net	0,38 kg (0,84 livre)
Poids Brut	0,8 kg (1,76 livre)
Certifications	CE
Boîtier	PC+ABS
Durée de Vie de la Batterie	Batterie de stockage en veille pendant 12 heures

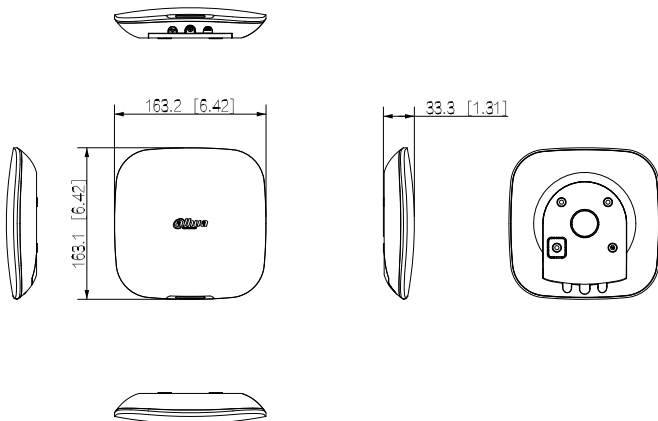
### Informations de Commande

Type	Modèle	Description
Concentrateur d'alarme	DHI-ARC3000H-FW2(868)	Concentrateur d'alarme (4G)

### Installation



### Dimensions (mm[pouces])



### Application

