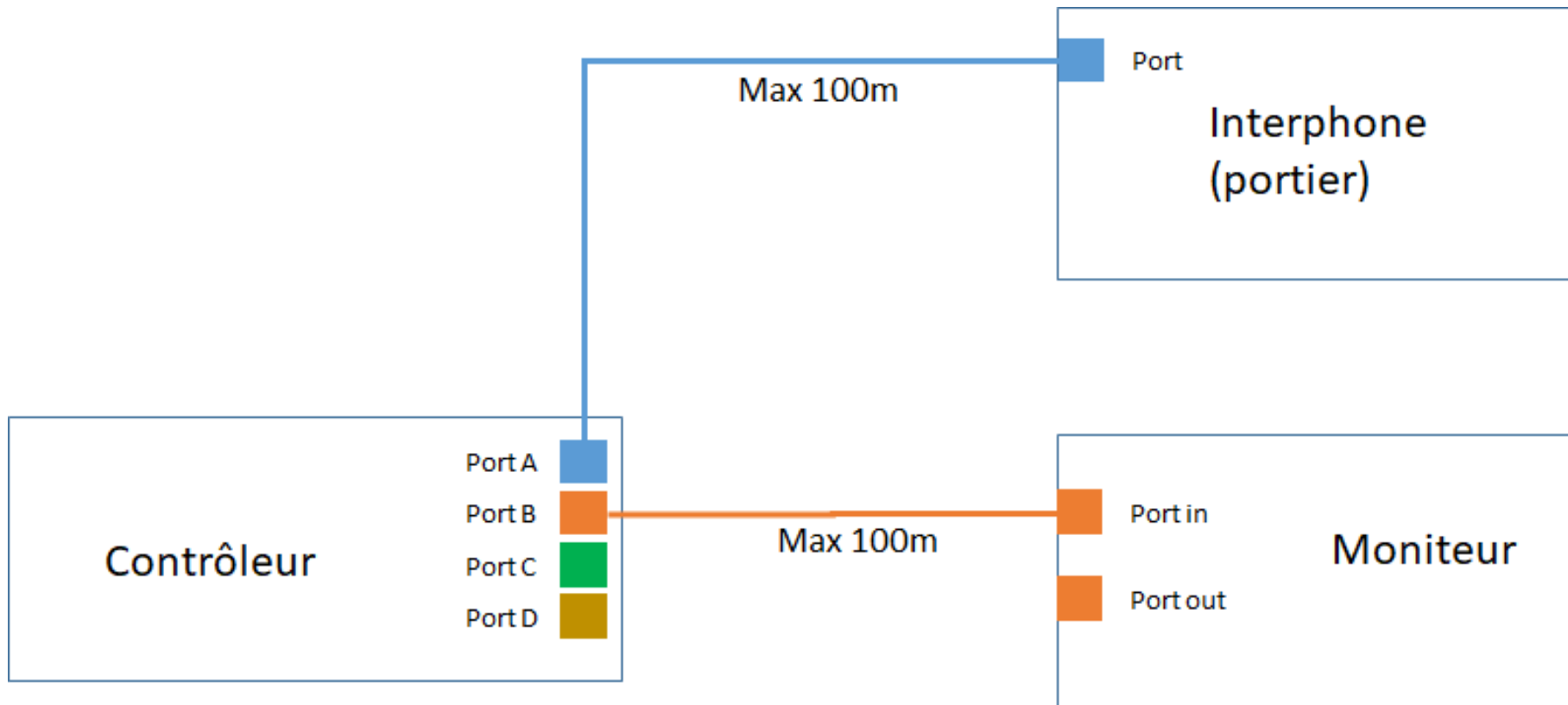


Configuration standard



Configuration « en relais » par le moniteur

